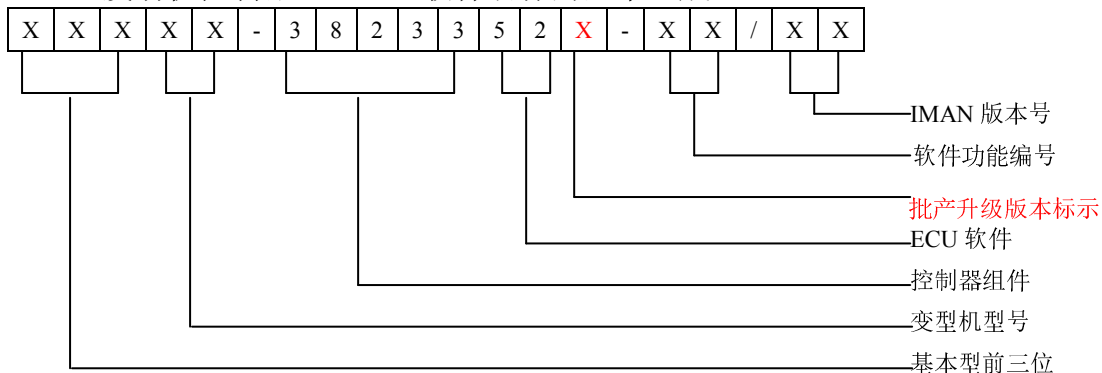


## 6L330-60 控制器软件名称的基本组成

### ✓ 发动机控制器（ECU）软件名称的基本组成：



注：

- 数据库 IMAN 版本号：代表 IMAN 上控制器软件编制修订的版次，用于能向下直接覆盖的软件升级修改，如 LC100-3823352-75/01，表示第一版数据，若有升级修改，则每更改一次，/01 将依次增加为/02、/03、。。。。。。发动机明细表中的控制器软件图号中不包含此部分内容；
- 软件功能编号：代表不同的整车功能用途，依据技术协议电控功能信息表确定；
- 批产升级版本标示：表示发动机配置变化或软件升级导致的控制器软件版本升级，升级后用 A、B、C、。。。。。。表示，以此类推；
- 变型机型号：代表变型机，基本型一般为 00，变型机为英文字母或数字，如 LC100，表示 6G 基本型发动机，G60YA，表示配宇通的变型机。
- 柴油机由于位数不够，在控制器软件编写时，省略“3823352”七个位。

通过欧六认证的 ECU 软件版本号：LC100-3823352-75，数据已经更新在 IMAN